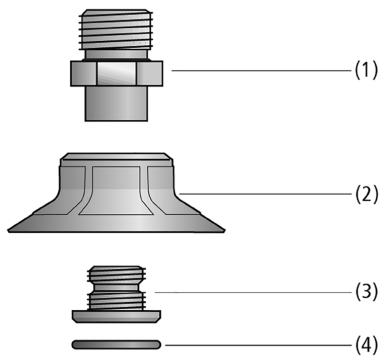


## Ventosas planas SPF

Superficie de ventosa (Ø) de 10 mm a 60 mm



Ventosas planas SPF



Diseño del sistema Ventosas planas SPF



Ventosa plana SPF para su uso en formadoras de cajas

### Idoneidad para aplicaciones específicas de sectores profesionales

#### Aplicaciones

- Ventosa plana y redonda para el uso en formadoras de cajas de cartón y trays
- Manipulación de cajas de cartón y embalajes con estabilidad propia en máquinas de carga superior y lateral
- Procesos de paletizado y despaletizado
- Aplicaciones Heavy-Duty con grandes exigencias de sellado y desgaste de la ventosa
- Manipulación de cajas de cartón estrecho con cavidades, ventanillas o perforación para farmacéutica y cosmética (diámetro 10 y 15 mm)

#### Diseño

- Ventosa plana redonda SPF (2) con labio sellador suave y flexible y aletas de apoyo en la superficie de aspiración
- Material Elastodur ED-65 resistente al desgaste
- Hasta un diámetro de 30 mm, con elemento de conexión de encaje
- A partir de diámetro de 40 mm con un elemento integrador de 2 piezas: compuesto de componente para el lado de la máquina (1) y componente para el lado de aspiración (3)
- Tamiz filtrante (4) de fijación a clip como filtro previo (finura de filtro 250 µm)
- Todos los elementos adaptadores con rosca exterior están equipados con una junta anular integrada

#### Productos prestaciones

- El labio sellador adaptable permite un sellado óptimo de las cajas de cartón y los embalajes rígidos
- Alta estabilidad intrínseca de la ventosa en procesos dinámicos
- Altas fuerzas de aspiración debido a las costillas de apoyo en el área de aspiración para un diámetro efectivo maximizado
- El material Elastodur ED-65 minimiza el desgaste (vida útil aprox. 3 veces mayor que con el NBR)

## Ventosas planas SPF

Superficie de ventosa (Ø) de 10 mm a 60 mm

### 🔗 Código de designación Ventosas planas SPF

SPF	-	20	-	ED-65	-	G1/8-AG
1		2		3		4

#### 1 – Designación breve

Código	Diseño
SPF	Plano

#### 2 – Superficie de ventosa

Código	Diámetro en mm
10...60	ø 10 a 60

#### 3 – Material

Código	Material
ED-65	Elastodur

#### 4 – Conexión

Código	Conexión
M5-AG	M5-AG (AG = macho (MA))
M5-IG	M5-IG (IG = hembra (HE))
G1/8-AG	G1/8-AG
G1/8-IG	G1/8-IG
G1/4-AG	G1/4-AG
G1/4-IG	G1/4-IG

La ventosa SPF (pieza elastomérica + boquilla de conexión) se suministra montada. El producto se compone de:

- Ventosa del tipo SPF – pieza elastomérica, disponible en diversos diámetros
- Elemento de conexión del tipo SC – disponible con diversas roscas

Repuestos disponibles: ventosa SPF, Schmalz-Connector

Accesorios disponibles: tamiz redondo

### 🔗 Datos de pedido Ventosas planas SPF

Modelo*	Nro. de pieza
SPF 10 ED-65 M5-AG	10.01.01.13237 
SPF 10 ED-65 M5-IG	10.01.01.13254 
SPF 15 ED-65 G1/8-AG	10.01.01.13238 
SPF 15 ED-65 G1/8-IG	10.01.01.13239 
SPF 20 ED-65 G1/8-AG	10.01.01.13240 
SPF 20 ED-65 G1/8-IG	10.01.01.13241 
SPF 25 ED-65 G1/8-AG	10.01.01.13242 
SPF 25 ED-65 G1/8-IG	10.01.01.13243 
SPF 30 ED-65 G1/8-AG	10.01.01.13244 
SPF 30 ED-65 G1/8-IG	10.01.01.13245 
SPF 40 ED-65 G1/4-AG	10.01.01.13246 
SPF 40 ED-65 G1/4-IG	10.01.01.13247 
SPF 50 ED-65 G1/4-AG	10.01.01.13248 
SPF 50 ED-65 G1/4-IG	10.01.01.13249 
SPF 60 ED-65 G1/4-AG	10.01.01.13250 
SPF 60 ED-65 G1/4-IG	10.01.01.13251 

\*Más datos de material al principio del capítulo «Ventosas de vacío»

## Ventosas planas SPF

Superficie de ventosa (Ø) de 10 mm a 60 mm

### Datos de pedido Repuestos Ventosas planas SPF

Modelo		Repuestos		Nro. de pieza
SPF	10	Ventosa plana (redonda)	SPF 10 ED-65 SC030	10.01.01.12894
SPF	15	Ventosa plana (redonda)	SPF 15 ED-65 SC040	10.01.01.12895
SPF	20	Ventosa plana (redonda)	SPF 20 ED-65 SC040	10.01.01.12370
SPF	25	Ventosa plana (redonda)	SPF 25 ED-65 SC040	10.01.01.12371
SPF	30	Ventosa plana (redonda)	SPF 30 ED-65 SC040	10.01.01.12372
SPF	40	Ventosa plana (redonda)	SPF 40 ED-65 SC050	10.01.01.12373
SPF	50	Ventosa plana (redonda)	SPF 50 ED-65 SC050	10.01.01.12374
SPF	60	Ventosa plana (redonda)	SPF 60 ED-65 SC050	10.01.01.12896

Modelo		Repuestos		Nro. de pieza
SPF 10 ED-65 M5-AG		Schmalz-Connector	SC 030 M5-AG	10.01.06.02802
SPF 10 ED-65 M5-IG		Schmalz-Connector	SC 030 M5-IG	10.01.06.03440
SPF 15 ED-65 G1/8-AG		Schmalz-Connector	SC 040 G1/8-AG	10.01.06.02490
SPF 15 ED-65 G1/8-IG		Schmalz-Connector	SC 040 G1/8-IG	10.01.06.02482
SPF 20 ED-65 G1/8-AG		Schmalz-Connector	SC 040 G1/8-AG	10.01.06.02490
SPF 20 ED-65 G1/8-IG		Schmalz-Connector	SC 040 G1/8-IG	10.01.06.02482
SPF 25 ED-65 G1/8-AG		Schmalz-Connector	SC 040 G1/8-AG	10.01.06.02490
SPF 25 ED-65 G1/8-IG		Schmalz-Connector	SC 040 G1/8-IG	10.01.06.02482
SPF 30 ED-65 G1/8-AG		Schmalz-Connector	SC 040 G1/8-AG	10.01.06.02490
SPF 30 ED-65 G1/8-IG		Schmalz-Connector	SC 040 G1/8-IG	10.01.06.02482
SPF 40 ED-65 G1/4-AG		Schmalz-Connector	SC 050 G1/4-AG MOD	10.01.06.02487
SPF 40 ED-65 G1/4-IG		Schmalz-Connector	SC 050 G1/4-IG MOD	10.01.06.02488
SPF 50 ED-65 G1/4-AG		Schmalz-Connector	SC 050 G1/4-AG MOD	10.01.06.02487
SPF 50 ED-65 G1/4-IG		Schmalz-Connector	SC 050 G1/4-IG MOD	10.01.06.02488
SPF 60 ED-65 G1/4-AG		Schmalz-Connector	SC 050 G1/4-AG MOD	10.01.06.02487
SPF 60 ED-65 G1/4-IG		Schmalz-Connector	SC 050 G1/4-IG MOD	10.01.06.02488

### Datos de pedido Accesorios Ventosas planas SPF

Modelo		Accesorios		Nro. de pieza
SPF	10	-	-	-
SPF	15	-	-	-
SPF	20	Tamiz redondo	SIEB 11x1 MS-A2 280 0.28/0.16	10.07.01.00309
SPF	25	Tamiz redondo	SIEB 11x1 MS-A2 280 0.28/0.16	10.07.01.00309
SPF	30	Tamiz redondo	SIEB 11x1 MS-A2 280 0.28/0.16	10.07.01.00309
SPF	40	Tamiz redondo	SIEB 17.5x0.8 MS-A2 280 0.28/0.16	10.07.01.00308
SPF	50	Tamiz redondo	SIEB 17.5x0.8 MS-A2 280 0.28/0.16	10.07.01.00308
SPF	60	Tamiz redondo	SIEB 17.5x0.8 MS-A2 280 0.28/0.16	10.07.01.00308

## Ventosas planas SPF

Superficie de ventosa (Ø) de 10 mm a 60 mm

### Datos técnicos Ventosas planas SPF

Modelo		Fuerza de aspiración (-600 mbar) [N]*	Fuerza de arranque [N]	Fuerza lateral [N]	Volumen [cm <sup>3</sup> ]	Radio de la pieza mín. (convexo) [mm]	Diámetro interior del tubo flexible (recomendado) d [mm]**
SPF	10	4,41	5,2	3,5	0,3	8	4
SPF	15	9,81	11,0	7,9	0,8	13	4
SPF	20	16,00	19,2	10,5	1,2	20	4
SPF	25	22,70	27,1	17,0	1,7	30	4
SPF	30	29,50	35,3	22,5	2,6	35	6
SPF	40	49,50	62,5	25,0	5,1	70	6
SPF	50	74,20	87,4	44,0	8,0	75	6
SPF	60	107,00	135,0	65,0	12,7	75	6

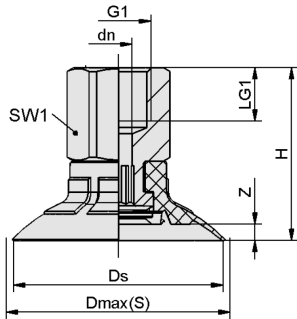
\*Los datos de fuerza de aspiración son valores teóricos a -0,6 bar de vacío y superficie de pieza seca, lisa y plana - se indican sin factor de seguridad

\*\*Los diámetros de tubo flexible recomendados se refieren a una longitud de tubo flexible de aprox. 2 m.

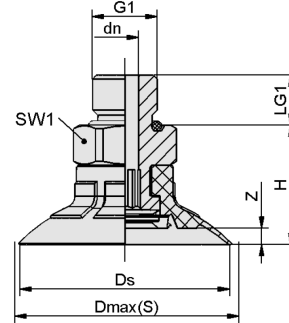
# Ventosas planas SPF

Superficie de ventosa ( $\varnothing$ ) de 10 mm a 60 mm

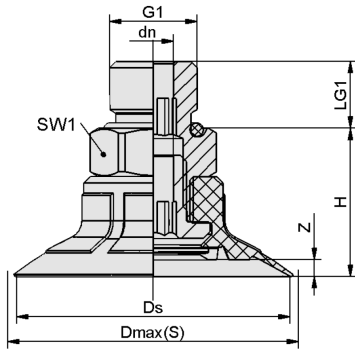
**Datos de diseño Ventosas planas SPF**



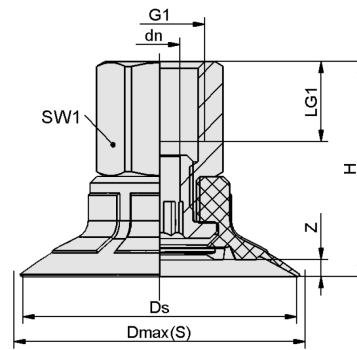
SPF 10 - 30 IG



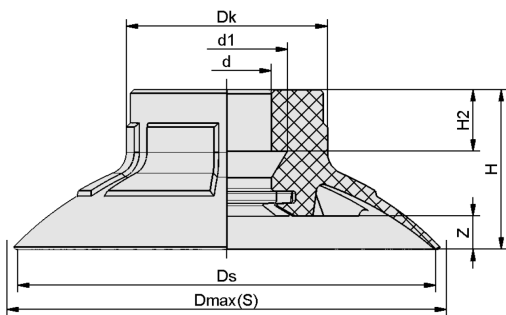
SPF 10 - 30 AG



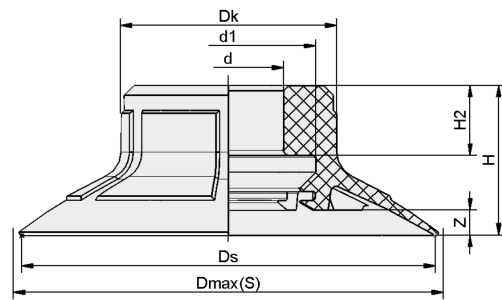
SPF 40 - 60 AG



SPF 40 - 60 IG



SPF 20 - 30



SPF 40 - 60

## Ventosas planas SPF

Superficie de ventosa (Ø) de 10 mm a 60 mm

### Datos de diseño Ventosas planas SPF

Modelo*	dn [mm]	Ds [mm]	Dmax(S) [mm]**	G1	H [mm]	LG1 [mm]	SW1 [mm]	Z (Recorrido) [mm]
SPF 10 ED-65 M5-AG	1,8	10,5	12,0	M5-MA	14	4,7	8	1,0
SPF 10 ED-65 M5-IG	3,1	10,5	12,0	M5-HE	19	5,5	8	1,0
SPF 15 ED-65 G1/8-AG	4,1	16,4	18,5	G1/8"-MA	16	7,5	14	1,5
SPF 15 ED-65 G1/8-IG	4,1	16,4	18,5	G1/8"-HE	24	8,0	14	1,5
SPF 20 ED-65 G1/8-AG	4,1	21,4	23,3	G1/8"-MA	17	7,5	14	2,0
SPF 20 ED-65 G1/8-IG	4,1	21,4	23,3	G1/8"-HE	25	8,0	14	2,0
SPF 25 ED-65 G1/8-AG	4,1	26,4	28,0	G1/8"-MA	17	7,5	14	2,0
SPF 25 ED-65 G1/8-IG	4,1	26,4	28,0	G1/8"-HE	25	8,0	14	2,0
SPF 30 ED-65 G1/8-AG	4,1	31,4	33,6	G1/8"-MA	18	7,5	14	2,5
SPF 30 ED-65 G1/8-IG	4,1	31,4	33,6	G1/8"-HE	26	8,0	14	2,5
SPF 40 ED-65 G1/4-AG	6,1	41,4	43,7	G1/4"-MA	23	10,0	17	2,5
SPF 40 ED-65 G1/4-IG	6,1	41,4	43,7	G1/4"-HE	33	12,0	17	2,5
SPF 50 ED-65 G1/4-AG	6,1	51,4	53,9	G1/4"-MA	24	10,0	17	3,5
SPF 50 ED-65 G1/4-IG	6,1	51,4	53,9	G1/4"-HE	34	12,0	17	3,5
SPF 60 ED-65 G1/4-AG	6,1	61,2	65,0	G1/4"-MA	26	10,0	17	5,1
SPF 60 ED-65 G1/4-IG	6,1	61,2	65,0	G1/4"-HE	36	12,0	17	5,1

\*Tolerancias de medida admisibles para piezas elastoméricas según DIN ISO 3302-1 E3

\*\*Se refieren las medidas exteriores de la ventosa cuando está aspirando

Modelo*	d [mm]	d1 [mm]	Dk [mm]	Dmax(S) [mm]**	Ds [mm]	H [mm]	H2 [mm]	Z (Recorrido) [mm]
SPF	10	5,5	7,2	9,6	12,0	10,5	8,5	4,2
SPF	15	7,5	10,4	13,0	18,5	16,4	10,0	4,6
SPF	20	7,5	10,5	15,1	23,3	21,4	11,0	4,6
SPF	25	7,5	10,5	15,1	28,0	26,4	11,0	4,6
SPF	30	7,5	10,5	15,1	33,6	31,4	12,0	4,6
SPF	40	11,0	17,5	21,6	43,7	41,4	15,0	7,0
SPF	50	11,0	17,5	21,6	53,9	51,4	16,0	7,0
SPF	60	10,5	17,5	22,1	65,0	61,2	18,1	7,5

\*Tolerancias de medida admisibles para piezas elastoméricas según DIN ISO 3302-1 E3

\*\*Se refieren las medidas exteriores de la ventosa cuando está aspirando